

С целью удобства считывания показаний с ЖКИ обеспечивается вращение кожуха счетчика на 350 градусов. **Величина момента затяжки резьбовых соединений счетчика к газопроводу не должна превышать 50 Нм.**

5.4.2 Опломбировать место соединения счетчика с коммуникациями. Схема опломбирования приведена на рисунке 3.

5.5 Индикация начальных показаний накопленного объема обусловлена проведением первичной поверки и выходным контролем счетчика газа.

5.6 В течение всего срока эксплуатации счетчик не требует специального технического обслуживания.

5.7 При отсутствии питания счетчика суммарное целое значение накопленного объема газа за весь период эксплуатации сохраняется в энергонезависимой памяти. При восстановлении питания в начальный момент времени на ЖКИ отображается дата потери питания и восстанавливается последнее целое суммарное значение объема газа.

ВНИМАНИЕ! При появлении запаха газа следует перекрыть вентиль на трубопроводе и вызвать представителя предприятия по ремонту и эксплуатации газового оборудования.

ВНИМАНИЕ! При эксплуатации счетчика избегайте попадания грязи, воды, струй пара на счетчик и нагрева горячим воздухом, которые нарушают требования условий эксплуатации (таблица 1); оберегайте его от механических повреждений; не допускайте нарушения пломб.

ВНИМАНИЕ! При эксплуатации счетчика не допускается касание счетчика и газопровода вибрирующих бытовых приборов (холодильник, стиральная машина, кухонный комбайн и др.).

6 Свидетельство о приемке и поверке

Счетчик газа Гранд – 4 ТК заводской № _____
(заводской номер)

6.1 Соответствует ТУ 4213-004-70670506-2010, упакован предприятием-изготовителем ООО НПО «Турбулентность-ДОН» в соответствии с действующей технической документацией и признан годным к эксплуатации.

_____ (штамп ОТК)

_____ (дата выпуска)

Контролер ОТК

_____ (инициалы, фамилия)

6.2 Прошел первичную поверку в соответствии с 4213-004-70670506-2010 МП и признан годным к применению.

Поверительное клеймо

Поверитель

_____ (подпись)

_____ (инициалы, фамилия)

« ____ » _____ 20 ____ г.
(дата поверки)

7 Свидетельство о продаже

Счетчик газа Гранд-4 ТК _____ продан
(наименование предприятия торговли)

М.П. « ____ » _____ 20 ____ г.
(дата продажи)

8 Свидетельство о вводе в эксплуатацию

Без заполнения данного раздела гарантии изготовителя не сохраняются.

Счетчик газа Гранд-4 ТК заводской № _____ введен в эксплуатацию
(заводской номер)

« ____ » _____ 20 ____ г.
(наименование организации)

Представитель _____ М.П. _____
монтажной организации (подпись) (инициалы, фамилия)



Государственный реестр
средств измерений № 46503-11



СЧЕТЧИК ГАЗА

Гранд-4 ТК

ПАСПОРТ

GFGB.00.00.000-03 ПС



1 Основные сведения и технические данные

1.1 Счетчик газа Гранд предназначен для измерений объема природного газа по ГОСТ 5542-87 или паров сжиженного газа по ГОСТ 20448-90, а также других неагрессивных газов при учете потребления газа индивидуальными потребителями.

1.2 Интервал между поверками – не более 12 лет.

1.3 Основные метрологические и технические характеристики счетчика приведены в таблице 1.

Таблица 1

Характеристики	Счетчик газа Гранд-4 ТК	
Диаметр условного прохода, мм	20; 25; 32	
Минимальный расход, Q_{min} , м ³ /ч	0,04	
Максимальный расход, Q_{max} , м ³ /ч	4,0	
Пределы допускаемой относительной погрешности при измерении объема газа, %, в диапазоне расходов:		
	от Q_{min} до $0,2 Q_{max}$	±2,5
	от $0,2 Q_{max}$ до Q_{max}	±1,5
Пределы допускаемой абсолютной погрешности при измерении температуры газа, °С	± 0,5	
Условия эксплуатации:		
	диапазон температур окружающей среды, °С	от минус 10 до плюс 50
	относительная влажность, %	от 30 до 80
атмосферное давление, кПа	от 84,0 до 106,7	
Диапазон температур измеряемой среды, °С	от минус 10 до плюс 50	
Избыточное давление измеряемой среды, кПа, не более	5	
Падение давления на счетчике при $Q_{max}=4$ м ³ /ч, кПа, не более	1,0	
Степень защиты по ГОСТ 14254-96	IP 54	
Напряжение питания от встроенного источника питания, В	3,6	
Характеристики импульсного выхода:		
	амплитуда импульса, В	3,0–3,6
	длительность импульса, мс	0,7–1,5
вес импульса, м ³	0,01	
Присоединительная резьба накидной гайки	G3/4" G1" G1 1/4"	
Монтажная длина, мм	176 193	
Масса, кг, не более	1,8	
Габаритные размеры (длина, ширина, высота), мм, не более	193×110×112	

2 Электрические цепи счетчика искробезопасны с уровнем взрывозащиты *ib* для электрооборудования группы II, подгруппы IIA по ГОСТ Р МЭК 60079-0-2011, ГОСТ Р МЭК 60079-11-2010. Маркировка взрывозащиты – 1 Ex *ib* IIA T4 Gb X.

3 Описание и метод измерений

3.1 Принцип действия счетчика основан на зависимости частоты колебаний струи в струйном генераторе от расхода газа. Метод измерений основан на измерении объема газа, прошедшего через струйный генератор счетчика. Колебания струи в струйном генераторе преобразуются пьезоэлементом в электрический импульсный сигнал, пропорциональный величине объема газа, прошедшего через счетчик. Импульсный сигнал преобразуется в аналогово-цифровом блоке в значение прошедшего через счетчик объема газа, затем корректируется по температуре и регистрируется с нарастающим итогом.

Результат измерений объема в аналогово-цифровом блоке корректируется по температуре, по следующему алгоритму:

$$V_C = V_H \cdot \frac{293,15}{T + 273,15} \quad (1)$$

где V_C – величина накопленного скорректированного объема, прошедшего через счетчик, м;
 V_H – величина накопленного объема, прошедшего через счетчик, м³;

T – температура газа, измеренная встроенным датчиком температуры, °С.

3.2 Счетчик состоит из:

- преобразователя расхода газа - струйного генератора и пьезоэлемента;
- аналого-цифрового блока;
- элемента питания;
- корпуса счетчика с присоединительными патрубками.

В качестве элемента питания используется литиевая батарея LiSOC12 ER26500 с номинальным напряжением 3,6 В. Срок службы батареи не менее 12 лет.

3.3 Отсчетное устройство счетчика представляет собой 9-ти символьный жидкокристаллический индикатор (ЖКИ), на дисплее которого отображается:

- значение измеренного объема газа с точностью до 0,001 м³;
- значение измеренной температуры газа отображается в течение 8-10 секунд вместо значения измеренного объема газа с периодичностью 5 минут.

3.4 Для дистанционного снятия показаний со счетчика все модификации и исполнения имеют импульсный выход.

Схема подключения счетчика импульсов для снятия показаний приведена на рисунке 1. Подключаемый счетчик импульсов должен иметь входное сопротивление не менее 1 МОм и емкость не более 100 пФ.

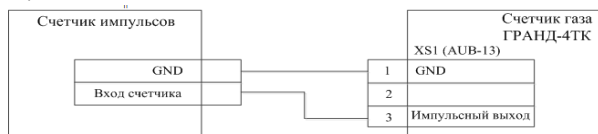


Рисунок 1

3.5 Счетчик имеет два диапазона измерений: №1 – при расходах от Q_{min} до Q_{пер} и №2 – при расходах от Q_{пер} до Q_{max}. В первом диапазоне индикация накопленного объема представлена 3 разрядами после запятой, а во втором диапазоне – 2 разрядами после запятой. На различии разрядности представления накопленного объема реализована функция индикации работы счетчика в текущем диапазоне, а также контроль исправности электронной схемы. Данная функция не является признаком неправильной работы счетчика и не влияет на его метрологические характеристики.

4 Комплектность

Комплектность счетчика Гранд указана в таблице 2.

Таблица 2

Наименование	Обозначение	Кол-во	Примечание
Счетчик газа Гранд-4 ТК	GFGB.00.00.000-03	1 шт.	В соответствии с заказом
Паспорт	GFGB.00.00.000-03 ПС	1 экз.	
Методика поверки	4213-004-70670506-2010 МП	1 экз.	По доп. заказу
Прокладка ПМБ	ГОСТ 23358-87	1 шт.	
Прокладка с фильтром	-	1 шт.	
Упаковка GRAND 4	-	1 шт.	

5 Ресурс, сроки службы и хранение, гарантии изготовителя

5.1 Средняя наработка на отказ счетчика не менее 110 000 часов.

5.2 Средний срок службы счетчика не менее 24 лет.

5.3 Предприятие-изготовитель гарантирует соответствие счетчиков требованиям технических условий ТУ 4213-004-70670506-2010 при условии соблюдения правил хранения, транспортирования, монтажа и эксплуатации.

5.4 Гарантийный срок эксплуатации счетчика – 12 лет с даты изготовления.

5.5 Гарантийный срок хранения упакованного в потребительскую тару счетчика в условиях хранения 2 ГОСТ 15150-69 – 12 месяцев со дня изготовления.

5.6 Счетчик относится к восстанавливаемым, ремонтируемым изделиям в условиях предприятия – изготовителя.

Примечание – Термин «ремонтируемое изделие» по ГОСТ 27.002-89.

5.7 Устранение производственных дефектов в пределах гарантийного срока эксплуатации осуществляется предприятием-изготовителем при выполнении следующих условий: наличие

настоящего паспорта с отметками в разделах 6-8, целостность заводских пломб, отсутствие механических повреждений на составных частях счетчика, соблюдение требований раздела 5 настоящего паспорта.

5.8 Транспортирование счетчика - по условиям 5 ГОСТ 15150-69 согласно правилам перевозки грузов на каждом виде транспорта.

5.9 После пребывания счетчика в предельных отрицательных температурах при транспортировании, необходимо перед вводом в эксплуатацию выдержать его не менее 1 часа в нормальных климатических условиях.

Примечание – Термин «нормальные климатические условия» по ГОСТ 15150-69.

5.10 Адрес предприятия-изготовителя: ООО НПО «Турбулентность-ДОН»: индекс 346800, Ростовская обл., Мясниковский район, с. Чалтырь, 1 км. шоссе Ростов-Новошахтинск, стр. № 6/8, тел./факс (863) 203-77-80, отдел продаж (863) 203-77-85, web: www.turbo-don.ru, e-mail: info@turbo-don.ru.

5.11 Почтовый адрес предприятия-изготовителя: 344068, г. Ростов-на-Дону, а/я 797.

6 Указания по монтажу и эксплуатации

6.1 Все работы по монтажу и демонтажу счетчика должны выполняться при отсутствии давления газа в газопроводе. Запорная арматура должна находиться перед счетчиком.

6.2 Монтаж и ввод в эксплуатацию счетчика должна осуществлять организация, имеющая право на проведение монтажных работ в соответствии с нормативными документами, действующими в газовом хозяйстве. По окончании монтажа в разделе 8 настоящего Паспорта должна быть произведена соответствующая отметка.

6.3 При установке счетчика торцевой срез трубопровода должен быть выполнен под углом (90±1)° к оси трубопровода.

ВНИМАНИЕ! Заусенцы на срезе трубы не допускаются.

6.4 Установка счетчика осуществляется в следующей последовательности.

6.4.1 Установить счетчик на вертикальном или горизонтальном участке газопровода (рисунок 2).

ВНИМАНИЕ! Запрещается устанавливать счетчик над источником тепла или открытого пламени. Направление стрелки на корпусе счетчика должно совпадать с направлением потока газа в газопроводе.

При монтаже счетчика рекомендуется применять диэлектрическую и антивибрационную вставки.

Допускается установка счетчика в любом удобном для потребителя положении, не противоречащем правилам установки и монтажа газового оборудования. Наличие прямых участков до и после счетчика не требуется.

При соблюдении требований условий эксплуатации, приведенных в таблице 1, допускается установка счетчика от края бытовой плиты и (или) отопительного газоиспользующего оборудования до счетчика на расстоянии:

- края бытовой плиты (напольного газоиспользующего оборудования) на расстоянии над плитой – не менее 400 мм; по боковым сторонам – на расстоянии не менее 50 мм;
- края настенного отопительного газоиспользующего оборудования по боковым сторонам и снизу – на расстоянии не менее 50 мм;
- вытяжной трубы отопительного газоиспользующего оборудования по боковым сторонам – на расстоянии не менее 100 мм.

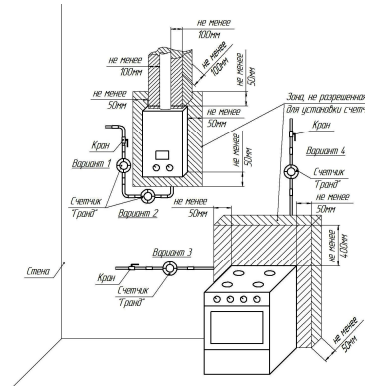


Рисунок 2

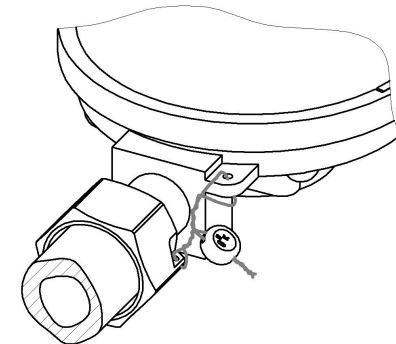


Рисунок 3